



### Veneton 14

natúr | engóbozott



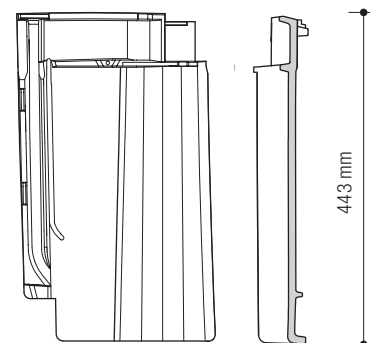
téglavörös  
Natur



trikolor  
FusionProtect

#### 1. TECHNIKAI ADATOK

Szükséglet	hajlásszög függvényében a 3. sz. táblázat szerint	
Fedési mód	egyrétegű fedés	hálóban
Fedési hosszúság	cm	32,6–35,6
Közepes fedési szélesség	cm	20,2
Méret	cm	25,2×44,3
Súly	kg	3,3
Felületsúly	kg/m <sup>2</sup>	45,87-50,16
Köteg/db	db	6
Raklap/db	db	240



#### 2. A WIENERBERGER ZRT. ÁLTAL JAVASOLT KIEGÉSZÍTŐ INTÉZKEDÉSEK

22°-tól	rendszerhajlásszög
17°-tól	víz záró alátét héjazat
13°-tól	víz hatlan alátét héjazat

Megjegyzés: Szövegmagyarázat a Tondach Alkalmazási és tervezési útmutatóban található.

#### 3. TERVEZÉSI ALAPADATOK

Tetőhajlásszög	Szükséglet (db/m <sup>2</sup> )	A: záró sor lécs helye (cm)	B: gerinccs magasság (cm)	C <sub>max</sub> : léctávolság (cm)
		50/50 mm ellenlécnél számítva		
13°	15,2	6,5	13,2	32,6
15°	15,0	6,5	12,9	33,0
20°	14,8	5,0	12,4	33,4
25°	14,6	4,5	11,8	33,8
30°	14,5	4,0	11,1	34,2
35°	14,3	4,0	10,6	34,7
40°	14,1	3,5	10	35,2
45°	13,9	3,5	9,4	35,6
50°	13,9	3,5	8,7	35,6

#### 4. ELŐÍRT ALÁTÉTFÓLIA A TETŐIGÉNYBEVÉTELEK ÉS TETŐHAJLÁSSZÖG FÜGGVÉNYÉBEN

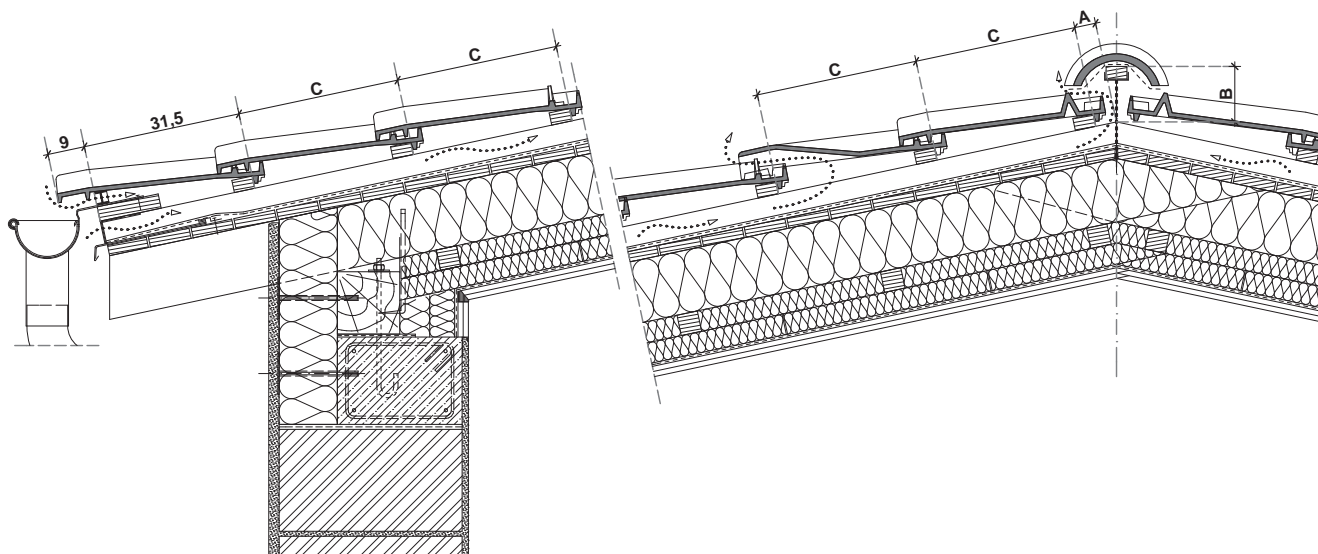
Tetőhajlásszög	nincs követelmény	további 1-szeres követelmény	további 2-szeres követelmény	további 3-szoros követelmény
22°-tól		minden TD FOL alátét fólia	minden TD FOL alátét fólia	FOL MONO DT, FOL K
17°-tól	FOL MONO DT, FOL K	FOL MONO DT, FOL K	FOL MONO DT, FOL K	FOL MONO Premium
13°-tól	FOL MONO Premium	FOL MONO Premium	FOL MONO Premium	FOL MONO Premium

Javasolt rétegrendek a követelmények szerint a Tondach Alkalmazási és tervezési útmutatóban találhatók.

Az adott tetőszerkezethez megfelelő alátét héjazat meghatározásánál több szempont mérlegelése szükséges.

Ezek a kiválasztás során mint igénybevételi tényezők jelennek meg:

1. Tető forma: összetett tető, erősen tagolt / különleges tetőforma
2. A tetőtér funkciója: beépített tetőtér
3. Klimatikus viszonyok: hóban gazdag terület / széles terület / különleges időjárási viszonyok
4. Rendeletek: országos építési rendeletek / építésügyi hatósági előírások / városi, körzeti, községi rendeletek / műemléki előírások, feltételek, követelmények

**ZÁRÓSOR LÉC HELYE (A), GERINCLÉC MAGASSÁG (B), LÉCTÁVOLSÁG (C)**


$$C \leq C_{\max}$$

első lécsor távolsága az eresztől: 31,5 cm

**5. KERÁMIA KIEGÉSZÍTŐ ELEMEK MÉRETEI, SZÜKSÉGLETEI**

szellőzőcserép	25,2×44,3 cm	számítás szerint
zárócserép	25,2×44,3 cm	9,9 db / gerinc m
szegőcserép jobbos lezárólap nélkül	25,2×44,3 cm	2,81-3,07 db / m
szegőzáró jobbos lezárólap nélkül	25,2×44,3 cm	igény szerint
jobbos lezárólap szegőcseréphez	-	2,81-3,07 db / m
szegőcserép balos lezárólap nélkül	25,2×44,3 cm	igény szerint
szegőzáró balos lezárólap nélkül	25,2×44,3 cm	2,81-3,07 db / m
balos lezárólap szegőcseréphez	-	igény szerint
sajtolt sima gerincserép	41×25 cm / 21,5 cm	3,0 db / m

**6. KISZELLŐZÉS**

szellőzőcserép szellőzési keresztmetszete	34 cm <sup>2</sup> / db
szükséges kiszellőzési keresztmetszet 10 m <sup>2</sup> -enként (tetőfelület 0,05 %-a)	50 cm <sup>2</sup> / 10 m <sup>2</sup>

**7. KÖZEPES FEDÉSI SZÉLESSÉG (CM)**

alapcserép	20,2
szegőcserép jobbos	19,0
szegőcserép balos	12,3

**EREDETI TONDACH RENDSZERMEGOLDÁSOK: KERÁMIA KIEGÉSZÍTŐ ELEMEK**
