



### Pilis Max ívesvágású

natúr

engóbozott



téglavörös  
Natur



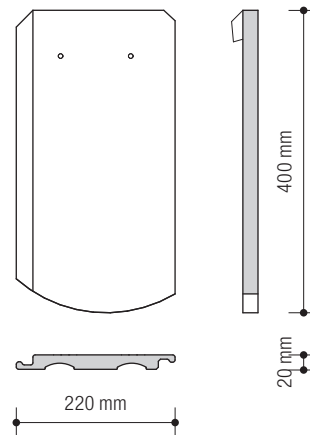
piros  
FusionProtect



antik  
FusionProtect

#### 1. TECHNIKAI ADATOK

Szükséglet	hajlásszög függvényében a 3. sz. táblázat szerint	
Fedési mód	egyrétegű fedés	kötésben
Fedési hosszúság	cm	25,0-28,0
Közepes fedési szélesség	cm	kb. 20,0
Méret	cm	22,0×40,0
Súly	kg	2,9
Felületsúly	kg/m <sup>2</sup>	51,9-58,0
Köteg/db	db	8
Raklap/db	db	384



#### 2. A WIENERBERGER ZRT. ÁLTAL JAVASOLT KIEGÉSZÍTŐ INTÉZKEDÉSEK

35°-tól	rendszerhajlásszög
30°-tól	víz záró alátéthéjazat
25°-tól	vízhatlan alátéthéjazat

Megjegyzés: Lásd a szövegmagyarázatot 22. oldalon.

#### 3. TERVEZÉSI ALAPADATOK

Tetőhajlásszög fok	Szükséglet (db/m <sup>2</sup> )	A: záró sor lécs helye (cm)	B: gerinccs magasság (cm)	C <sub>max</sub> : léctávolság (cm)
		50/50 mm ellenlécnél számítva		
25°	20,00	5,5	9,6	25,0
30°	20,00	5,5	9,6	25,0
35°	19,20	5,5	9,6	26,0
40°	18,60	5,0	9,0	27,0
45°	17,90	5,0	8,4	28,0
50°	17,90	5,0	7,8	28,0

#### 4. ELŐÍRT ALÁTÉTFÓLIA A TETŐIGÉNYBEVÉTELEK ÉS TETŐHAJLÁSSZÖG FÜGGVÉNYÉBEN

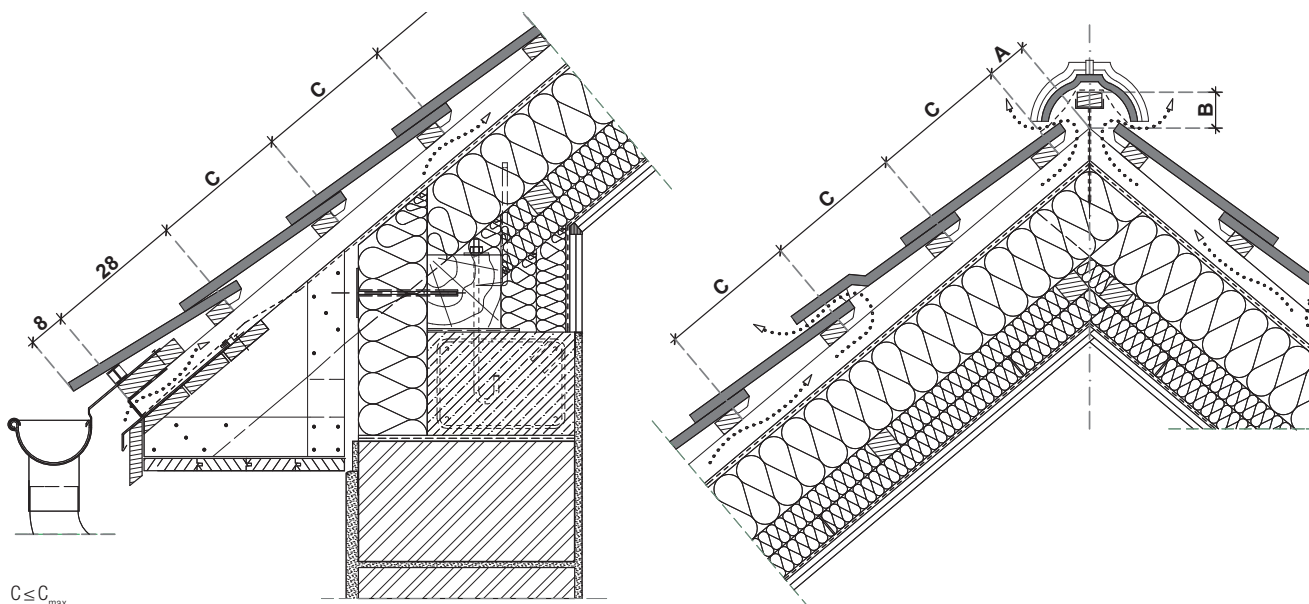
Tetőhajlásszög	nincs követelmény	további 1-szeres követelmény	további 2-szeres követelmény	további 3-szoros követelmény
35°-tól		minden TD FOL alátétfólia	minden TD FOL alátétfólia	FOL MONO DT, FOL K
30°-tól	FOL MONO DT, FOL K	FOL MONO DT, FOL K	FOL MONO DT, FOL K	FOL MONO Premium
25°-tól	FOL MONO Premium	FOL MONO Premium	FOL MONO Premium	FOL MONO Premium

Javasolt rétegrendek a követelmények szerint a 144-155. oldalon találhatóak. Esőálló a 144-147. oldalon, víz záró a 148-151. oldalon, vízhatlan a 152-155. oldalon található. A Tondach Tuning tetőfóliák adatai a 23. oldalon és a 88-89. oldalon találhatóak.

Az adott tetőszerkezethez megfelelő alátéthéjazat meghatározásánál több szempont mérlegelése szükséges.

Ezek a kiválasztás során mint igénybevételi tényezők jelennek meg:

1. Tető forma: összetett tető, erősen tagolt / különleges tetőforma
2. A tetőtér funkciója: beépített tetőtér
3. Klimatikus viszonyok: hóban gazdag terület / szeles terület / különleges időjárási viszonyok
4. Rendeletek: országos építési rendeletek / építésügyi hatósági előírások / városi, körzeti, községi rendeletek / műemléki előírások, feltételek, követelmények

**ZÁRÓSOR LÉC HELYE (A), GERINCLÉC MAGASSÁG (B), LÉCTÁVOLSÁG (C)**


$$C \leq C_{\max}$$

első lécsor távolsága az eresztől: 28,0 cm

**5. KERÁMIA KIEGÉSZÍTŐ ELEMÉK MÉRTEI, SZÜKSÉGLEI**

félcserép	11×40 cm	igény szerint
szellőzőcserép	22×40 cm	számítás szerint
szegőcserép jobbos	18×40 cm	3,6-4,2 db/m
szegőcserép balos	18×40 cm	3,6-4,2 db/m
hornyolt gerincszerép	19×38 cm	3,0 db/m
sajtolt sima gerincszerép	41×25 cm / 21,5 cm	3,0 db/m

**6. KISZELLŐZÉS**

szellőzőcserép szellőzési keresztmetszete	25 cm <sup>2</sup> / db
szükséges kiszellőzési keresztmetszet 6 m <sup>2</sup> -enként (tetőfelület 0,05 %-a)	30 cm <sup>2</sup> / 6 m <sup>2</sup>

**7. KÖZEPES FEDÉSI SZÉLESSÉG (CM)**

alapcserép	20,0
szegőcserép jobbos	11,0
szegőcserép balos	13,5

**EREDETI TONDACH RENDSZERMEGOLDÁSOK: Kerámia kiegészítő elemek**
