



Kékes ívesvágású

natúr

engóbozott



téglavörös
Natur



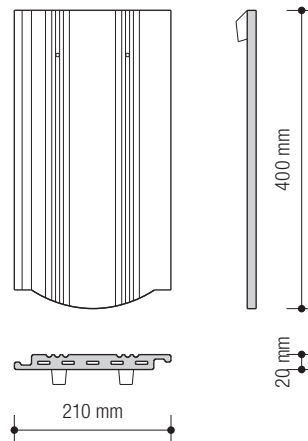
piros
FusionProtect



antik
FusionProtect

1. TECHNIKAI ADATOK

Szükséglet	hajlásszög függvényében a 3. sz. táblázat szerint	
Fedési mód	egyrétegű fedés	kötésben
Fedési hosszúság	cm	25,0-29,0
Közepes fedési szélesség	cm	kb. 19,1
Méret	cm	21,0×40,0
Súly	kg	2,5
Felületsúly	kg/m ²	45,1-52,4
Köteg/db	db	10
Raklap/db	db	300



2. A WIENERBERGER ZRT. ÁLTAL JAVASOLT KIEGÉSZÍTŐ INTÉZKEDÉSEK

35°-tól	rendszerhajlásszög
25°-tól	vízzáró alátéthéjazat

Megjegyzés: Lásd a szövegmagyarázatot 22. oldalon.

3. TERVEZÉSI ALAPADATOK

Tetőhajlásszög	Szükséglet (db/m ²)	A: zárósr lécs helye (cm)	B: gerinccs magasság (cm)	C _{max} : léctávolság (cm)
		50/50 mm ellenlécnél számítva		
25°	20,94	5,5	9,6	25,0
30°	20,14	5,5	9,6	26,0
35°	19,39	5,5	9,6	27,0
40°	18,70	5,0	9,0	28,0
45°	18,05	5,0	8,4	29,0
50°	18,05	5,0	7,8	29,0

4. ELŐÍRT ALÁTÉTFÓLIA A TETŐIGÉNYBEVÉTELEK ÉS TETŐHAJLÁSSZÖG FÜGGVÉNYÉBEN

Tetőhajlásszög	nincs követelmény	további 1-szeres követelmény	további 2-szeres követelmény	további 3-szoros követelmény
35°-tól		minden TD FOL alátét fólia	minden TD FOL alátét fólia	FOL MONO DT, FOL K
25°-tól	FOL MONO DT, FOL K	FOL MONO DT, FOL K	FOL MONO DT, FOL K	FOL MONO Premium

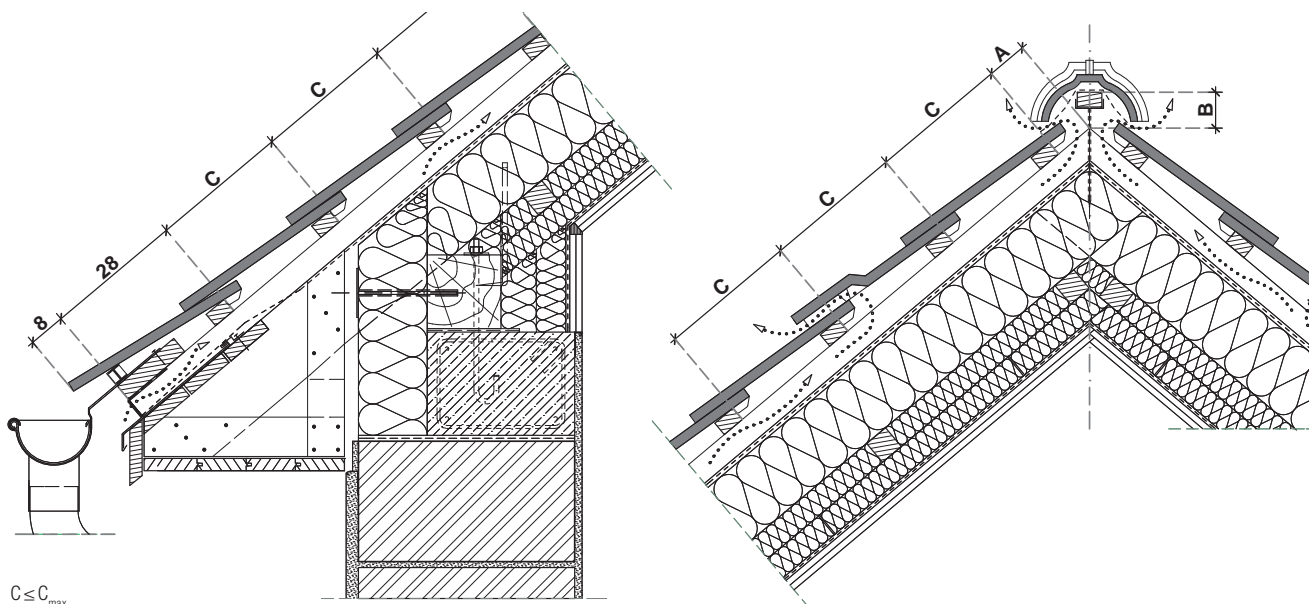
Javasolt rétegrendek a követelmények szerint a 144-155. oldalon található. Esőálló a 144-147. oldalon, vízzáró a 148-151. oldalon, vízhatlan a 152-155. oldalon található. A Tondach Tuning tetőfóliák adatai a 23. oldalon és a 88-89. oldalon található.

Az adott tetőszerkezethez megfelelő alátét héjazat meghatározásánál több szempont mérlegelése szükséges.

Ezek a kiválasztás során mint igénybevételi tényezők jelennek meg:

1. Tető forma: összetett tető, erősen tagolt / különleges tetőforma
2. A tetőtér funkciója: beépített tetőtér
3. Klimatikus viszonyok: hóban gazdag terület / szeles terület / különleges időjárási viszonyok
4. Rendeletek: országos építési rendeletek / építésügyi hatósági előírások / városi, körzeti, községi rendeletek / műemléki előírások, feltételek, követelmények

ZÁRÓSOR LÉCSOR HELYE (A), GERINCLÉC MAGASSÁG (B), LÉCTÁVOLSÁG (C)


 $C \leq C_{\max}$
 első lécsor távolsága az eresztől: 28,0 cm

5. KERÁMIA KIEGÉSZÍTŐ ELEMÉK MÉRTEI, SZÜKSÉGLEI

félcserép	12×40 cm	igény szerint
szellőzőcserép	21×40 cm	számítás szerint
hornyolt gerincserép	19×38 cm	3,0 db/m
sajtolt sima gerincserép	41×25 cm / 21,5 cm	3,0 db/m

6. KISZELLŐZÉS

szellőzőcserép szellőzési keresztmetszete	21 cm ² / db
szükséges kiszellőzési keresztmetszet 6 m ² -enként (tetőfelület 0,05%-a)	30 cm ² / 6 m ²

7. KÖZEPES FEDÉSI SZÉLESSÉG (CM)

alapcserép	19,1
------------	------

EREDETI TONDACH RENDSZERMEGOLDÁSOK: Kerámia kiegészítő elemek

