



Contiton 9

natúr | engóbozott



téglavörös
Natur



terrakotta
FusionColor



terrabarna
FusionColor



rézbarna
FusionProtect



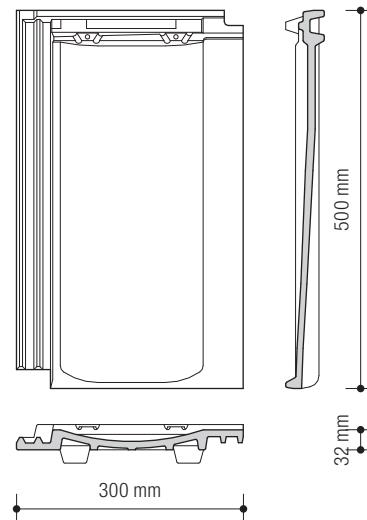
barna
FusionProtect



antracit
FusionProtect

1. TECHNIKAI ADATOK

| | | |
|--------------------------|---|-----------|
| Szükséglet | hajlásszög függvényében a 3. sz. táblázat szerint | |
| Fedési mód | egyretegű fedés | hálóban |
| Fedési hosszúság | cm | 37,0-42,5 |
| Közepes fedési szélesség | cm | kb. 25,5 |
| Méret | cm | 30,0×50,0 |
| Súly | kg | 4,0 |
| Felületsúly | kg/m ² | 36,9-42,4 |
| Köteg/db | db | 5 |
| Raklap/db | db | 280 |



2. A WIENERBERGER ZRT. ÁLTAL JAVASOLT KIEGÉSZÍTŐ INTÉZKEDÉSEK

| | |
|---------|--------------------------|
| 25°-tól | rendszerhajlásszög |
| 17°-tól | vízzáró alátét héjazat |
| 15°-tól | vízhatlan alátét héjazat |

Megjegyzés: Szövegmagyarázat a Tondach Alkalmazási és tervezési útmutatóban található.

3. TERVEZÉSI ALAPADATOK

| Tetőhajlásszög fok | Szükséglet (db/m ²) | A: záró sor lécs helye (cm) | B: gerinccs magasság (cm) | C _{max} : léctávolság (cm) |
|--------------------|---------------------------------|-------------------------------|---------------------------|-------------------------------------|
| | | 50/50 mm ellenlécnél számítva | | |
| 15° | 10,60 | 4,5 | 12,6 | 37,0 |
| 20° | 10,32 | 4,5 | 12,6 | 38,0 |
| 25° | 10,00 | 4,0 | 12,0 | 39,0 |
| 30° | 9,90 | 4,0 | 11,4 | 39,6 |
| 35° | 9,73 | 3,5 | 10,8 | 40,3 |
| 40° | 9,59 | 3,0 | 10,2 | 40,9 |
| 45° | 9,23 | 3,0 | 9,5 | 42,5 |
| 50° | 9,23 | 2,5 | 9,0 | 42,5 |

4. ELŐÍRT ALÁTÉTFÓLIA A TETŐIGÉNYBEVÉTELEK ÉS TETŐHAJLÁSSZÖG FÜGGVÉNYÉBEN

| Tetőhajlásszög | nincs követelmény | további 1-szeres követelmény | további 2-szeres követelmény | további 3-szoros követelmény |
|----------------|--------------------|------------------------------|------------------------------|------------------------------|
| 25°-tól | | minden TD FOL alátét fólia | minden TD FOL alátét fólia | FOL MONO DT, FOL K |
| 17°-tól | FOL MONO DT, FOL K | FOL MONO DT, FOL K | FOL MONO DT, FOL K | FOL MONO Premium |
| 15°-tól | FOL MONO Premium | FOL MONO Premium | FOL MONO Premium | FOL MONO Premium |

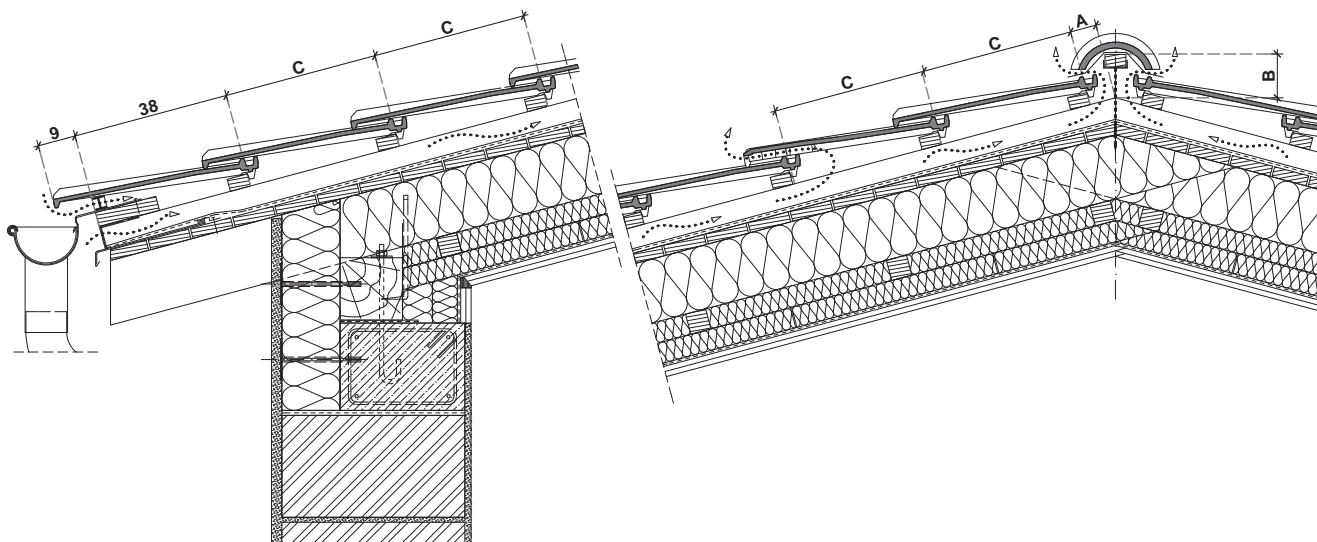
Javasolt rétegrendek a követelmények szerint a Tondach Alkalmazási és tervezési útmutatóban találhatóak.

Az adott tetőszerkezethez megfelelő alátét héjazat meghatározásánál több szempont mérlegelése szükséges.

Ezek a kiválasztás során mint igénybevételi tényezők jelennek meg:

1. Tető forma: összetett tető, erősen tagolt / különleges tetőforma
2. A tetőtér funkciója: beépített tetőtér
3. Klimatikus viszonyok: hóban gazdag terület / szeles terület / különleges időjárási viszonyok
4. Rendeletek: országos építési rendeletek / építésügyi hatósági előírások / városi, körzeti, községi rendeletek / műemléki előírások, feltételek, követelmények

ZÁRÓSOR LÉC HELYE (A), GERINCLÉC MAGASSÁG (B), LÉCTÁVOLSÁG (C)



$C \leq C_{max}$
 első lécsor távolsága az eresztől: 38,0 cm

5. KERÁMIA KIEGÉSZÍTŐ ELEMEK MÉRETEI, SZÜKSÉGLETEI

| | | |
|------------------------------|--------------------|------------------|
| szellőzőcserép | 30×50 cm | számítás szerint |
| szegőcserép jobbos | 30×50 cm | 2,35-2,7 db/fm |
| szegőcserép balos | 30×50 cm | 2,35-2,7 db/fm |
| hornyolt XXL gerincserép | 46×25 cm / 20 cm | 2,5 db/fm |
| sajtolt sima XXL gerincserép | 46×25 cm / 21,5 cm | 2,5 db/fm |

6. KISZELLŐZÉS

| | |
|--|--|
| szellőzőcserép szellőzési keresztmetszete | 42 cm ² / db |
| szükséges kiszellőzési keresztmetszet 10 m ² -enként (tetőfelület 0,05 %-a) | 50 cm ² / 10 m ² |

7. KÖZEPES FEDÉSI SZÉLESSÉG (CM)

| | |
|--------------------|------|
| alapcserép | 25,5 |
| szegőcserép jobbos | 18,5 |
| szegőcserép balos | 23,5 |

EREDETI TONDACH RENDSZERMEGOLDÁSOK: KERÁMIA KIEGÉSZÍTŐ ELEMEK

