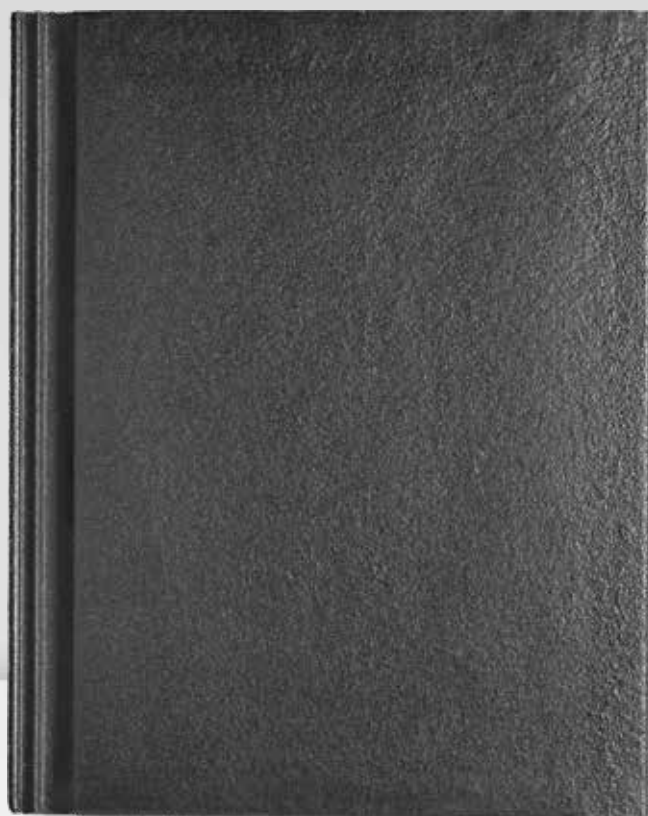


BMI **BRAMAC**



Tegalit Star

Tegalit Star

A modern építészeti formavilágnak megfelelő, letisztult vonalvezetés.

Az erős, szendvicstechnológiával készült alaptest biztonságot nyújt a kedvezőtlen időjárási viszonyok ellen.

A kettős vízfalc véd az eső és a hó bejutásától.

A Tegalit Star tetőcserepek az esztétikai szempontból kritikus orr-részen is megkapják a speciális külső réteget.

A sötét színen alkalmazott Thermo Protector felületkezelés reflektív pigmentjei visszatükrözik az infravörös sugarak nagy részét, ezért a tetőcserep és a tetőtér kevésbé melegszik fel.

TEGALIT STAR SZÍNEK

ezüst metál

platina



BRAMAC
STAR

TEGALIT – A MODERN ÉPÍTÉSZET CSILLAGA

A Tegalit STAR tetőcserép szendvicstechnológiával készül, melynek lényege, hogy a nagyobb szemcsés betoncserép test és a felületi festékréteg között egy finom szemcseszerkezetű cementpép réteg kerül felhordásra, amely megbízhatóan eltömíti a nyitott pórusokat. Így egy tökéletesen sima, fényes cserépfelület jön létre, mely kiemelkedően hosszantartó védelmet biztosít a szennyeződésekkel és az időjárási hatásokkal szemben. Magyarországon egyedülállóan a TEGALIT STAR tetőcserép orr-részét is ugyanolyan felületkezeléssel látjuk el, mint a tetőcserép felületét.

TELJES TETŐRENDSZER

- Idomcserepekkel és rendszerelemekkel, 1/2 cserép, szellőzőcserép, jobbos és balos 1/1 és 1/2 szegélycserép, kúpcserép, kezdő és elosztó kúpcserép, kezdő élgerinccserép.
- Összehangolt funkció, forma, szín és anyag.

TECHNIKAI ADATOK

Anyag:	homok, cement, víz, szerves pigmentek
Felület:	sima, fényes Thermo Protector
Méret:	330 x 420 mm
Változtatható léctávolság:	312 – 340 mm*
Fedési szélesség:	300 mm
Szükséglet:	9,80 – 10,68 db/m ²
Tömeg:	5,2 kg/db
Tetőhajlásszög normál tetőfóliával:	25°
Tetőhajlásszög vízhatlan alátéthéjazattal:	20°

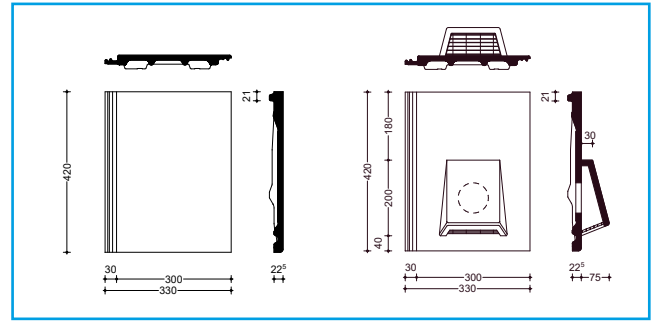
Új épületekhez és felújításokhoz is alkalmas.**

* Tetőhajlásszögtől függ.

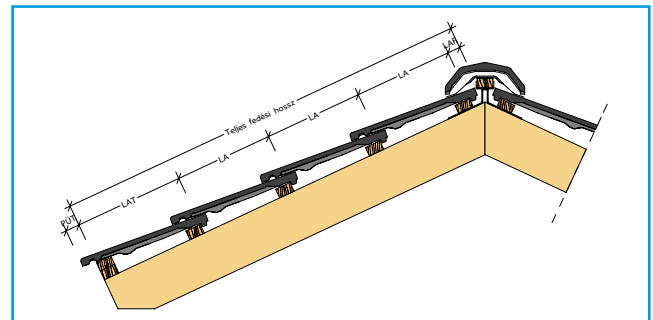
** Hó és szélterhelést figyelembe kell venni.



MÉRETEK



ERESZ ÉS GERINCKIALAKÍTÁS



Taréjléc távolság [LAF]

Tetőhajlásszög [°]	≤ 30	> 30–45	> 45
Léctávolság [mm]	40	30	20

Ereszléc távolság [PÜT - LAT]

Léctávolság (mm) LAT	320	330	340	350	360	370	380	390	400
Tülnyúlás (mm) PÜT	80	70	60	50	40	30	20	10	0

Hajlásszög [°]	[%]	Átfedés [mm]	Legnagyobb léctávolság [mm]	Cserépszükséglet [db/m ²]
< 25°	< 46,6	105–108	312–315	10,58–10,68
≥ 25°	≥ 46,6	95–108	312–325	10,26–10,58
> 35°	> 70,0	80–108	312–340	9,80–10,58

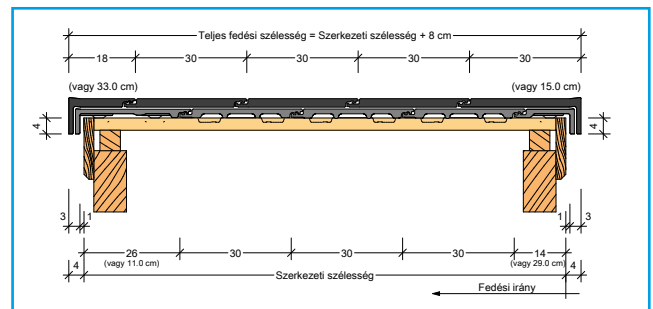
Az ellenléc hosszától és a tető hajlásszögétől függően **312 – 340 mm = LA**.

Teljes fedési hossz = $n \times LA + LAT + LAF$

PÜT = ereszcserép tülnyúlás, LAT = ereszléc távolság

LA = léctávolság, LAF = taréjléc távolság

SZERKEZETI SZÉLESSÉG SZEGÉLYCSEREPEKKEL



A tetőcserepek természetes alapanyagokból készülnek. A gyártási eljárás, alapanyagok változása a színekben és a felületi struktúrában túrésen belüli eltérést eredményezhet. Ez a termék szabványának megfelelő. Időjárás, napsugárzás következtében a színek változhatnak. A termék és szerkezeti rajzok szemléltetésre szolgálnak, a méretek nem műszaki jellegűek.

Az átlagos fedési szélességet és a valós szerkezeti szélességet a helyszínen levő cserepeknél ténylegesen ellenőrizni kell.



Tegalit Star

A sík, hornyolt tetőcserepeket (pl. Tegalit Star) kötésben kell felhelyezni!



Tegalit Star
platina

BMI Magyarország Kft.

Házgyári út 1.

8200 Veszprém

+36 (88) 590 891

infohu@bmigroup.com

www.bramac.hu