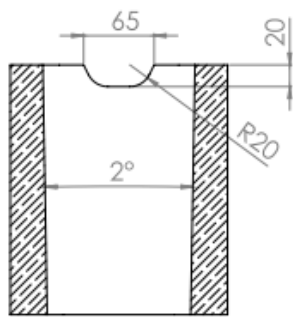
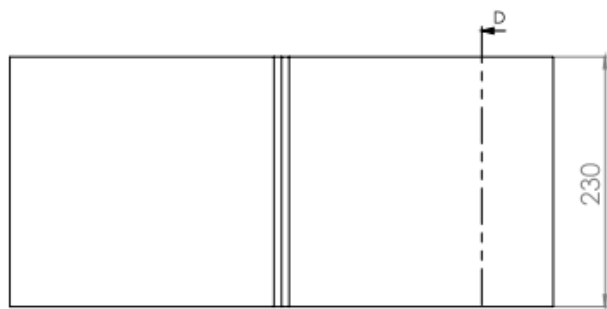
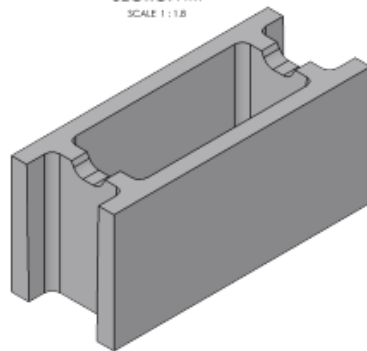
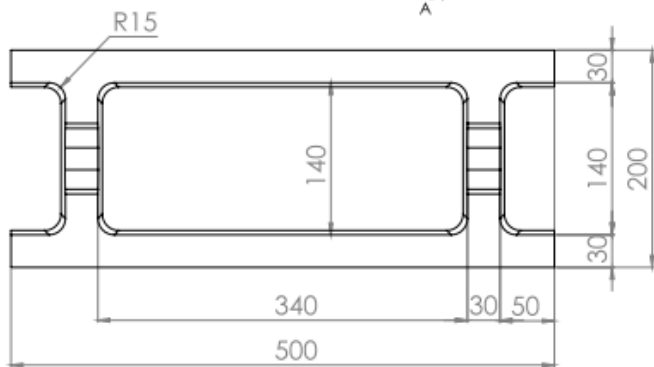
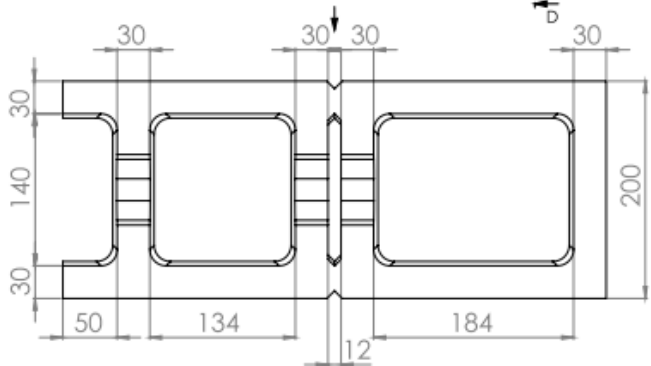


SECTION A-A  
SCALE 1:1.8



SECTION B-B  
SCALE 1:1.8



# Zsalutégla

200x230x500 mm

40 db/raklap

Tömeg: 860 kg + 10 kg raklap = 870 kg