

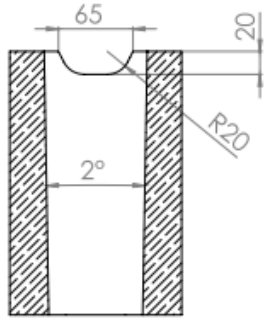
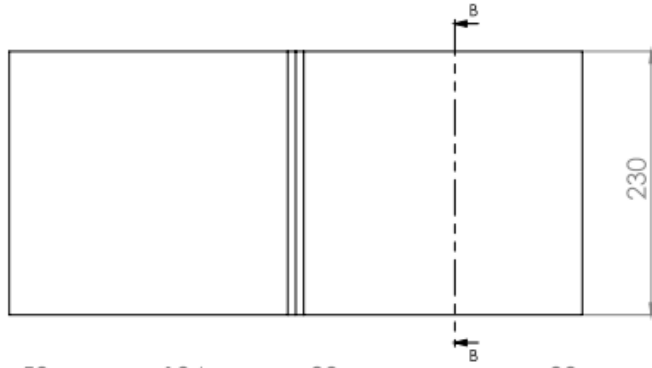
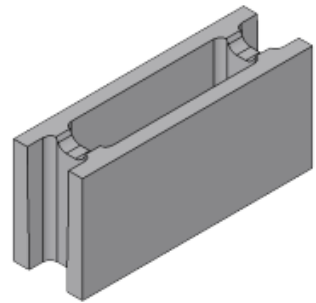
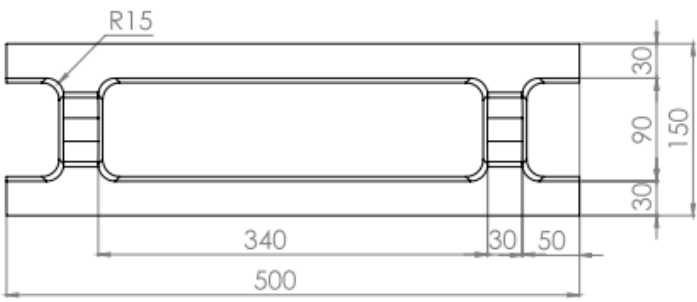
SECTION A-A  
SCALE 1:1.7

# Zsalutégla

150x230x500 mm

50 db/raklap

Tömeg: 900 kg + 10 kg raklap = 910 kg



SECTION B-B  
SCALE 1:1.7

